

4 3 2 1

F

F

E

E

D

D

C

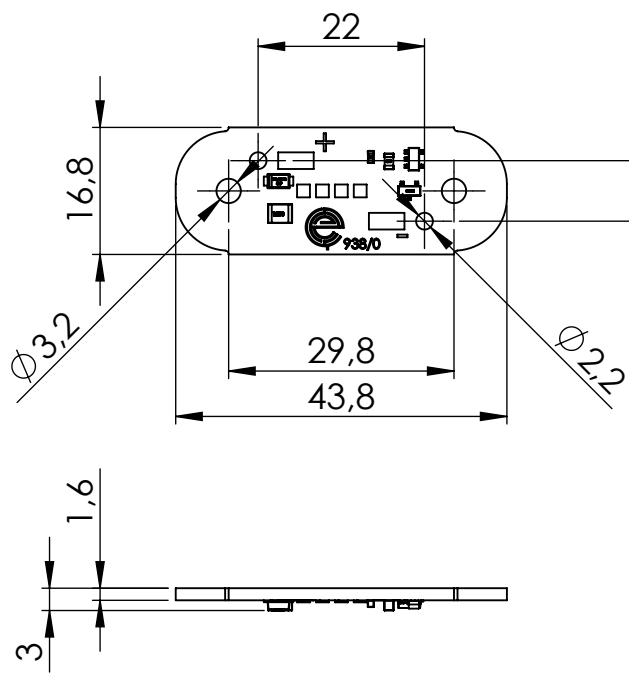
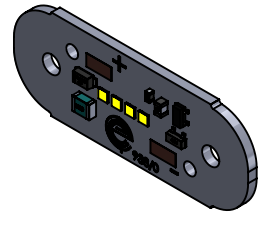
C

B

B

A

A



SE NON SPECIFICATO:
 QUOTE IN MILLIMETRI
 FINITURA SUPERFICIE:
 TOLLERANZE:
 LINEARE:
 ANGOLARE:

FINITURA:
 INTERRUZIONE
 BORDI NETTI

NON SCALARE DISEGNO

REVISIONE



	NOME	FIRMA	DATA
DISEG.	Product Design Office	R.M.	21/04/2022
VERIF.			
APPR.			
FABB.			
Qual.			

TITOLO:
USIT938_0_0-MEC

N. DISEGNO
PM0805

MATERIALE:
 PESO:

SCALA:1:1

FOGLIO 1 DI 1

4 3 2 1