

4 3 2 1

F

F

E

E

D

D

C

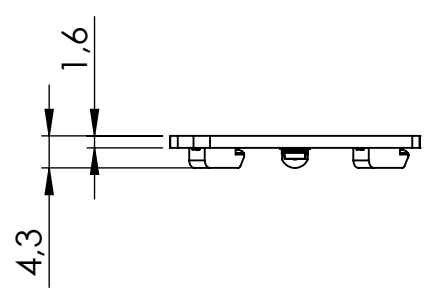
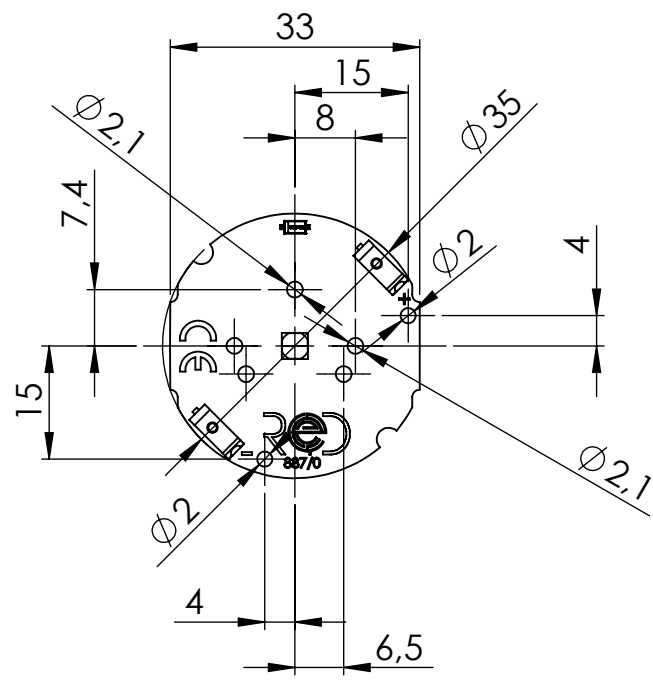
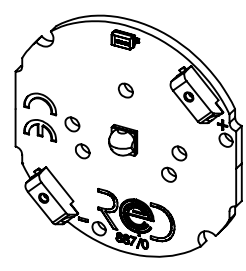
C

B

B

A

A



SE NON SPECIFICATO: QUOTE IN MILLIMETRI FINITURA SUPERFICIE: TOLLERANZE: LINEARE: ANGOLARE:		FINITURA:		INTERRUZIONE BORDI NETTI		NON SCALARE DISEGNO		REVISIONE	
NOME		FIRMA		DATA		TITOLO:			
DISEG. Product Design Office		R.M.		25/01/2022		USIT887_0_0-MEC			
VERIF.						N. DISEGNO		A4	
APPR.						PM0672			
FABB.						SCALA: 1:1		FOGLIO 1 DI 1	
Qual.				MATERIALE:					
				PESO:					

4 3 2 1