

4 3 2 1

F

F

E

E

D

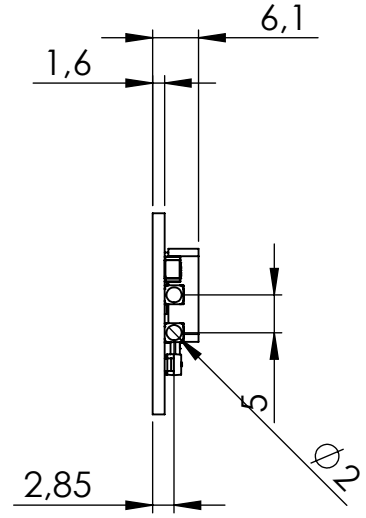
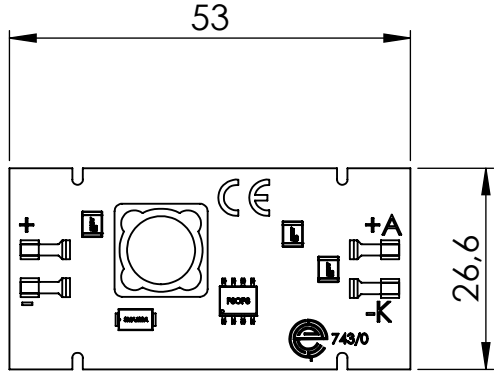
D

C

C

B

B



SE NON SPECIFICATO:  
 QUOTE IN MILLIMETRI  
 FINITURA SUPERFICIE:  
 TOLLERANZE:  
 LINEARE:  
 ANGOLARE:

FINITURA:  
 INTERRUZIONE  
 BORDI NETTI

NON SCALARE DISEGNO

REVISIONE



	NOME	FIRMA	DATA		
DISEG.					
VERIF.					
APPR.					
FABB.					
Qual.					

TITOLO:  
**USIT743-MEC**

N. DISEGNO

MATERIALE:

PESO:

SCALA: 1:1

FOGLIO 1 DI 1

A4

4 3 2 1

A

A