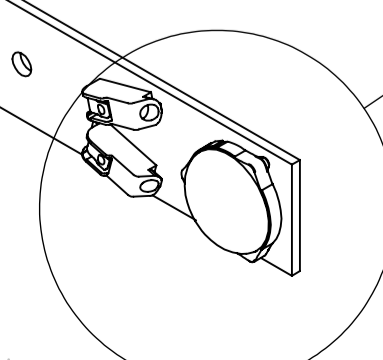
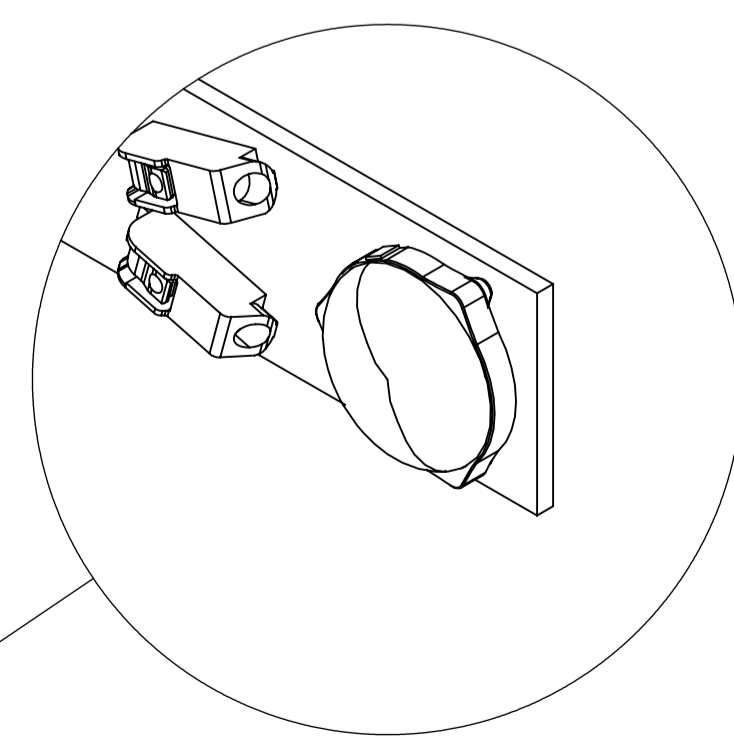


DETTAGLIO B  
SCALA 2 : 1



SE NON SPECIFICATO: QUOTE IN MILIMETRI FINISSA SUPERFICIE: TOLLERANZE: LINEARE: ANGOLARE:				FINITURA: SOLDER BIANCO SERIGRAFIA NERA		NON SCALARE DISEGNO		REVISIONE: <b>3</b>
UNIVERSAL SCIENCE				TITOLO: <b>USIT506-R3</b>		N. DISEGNO: <b>US0063</b>		A1
DESIGNER:	PROD. DESIGN OFFICE:	DATA:	REV. 1:	REV. 2:	REV. 3:	MATERIALE: FR4		SCALA: 1:1
VERIF.:	APPR.:	Q. COI.:	PESO:		FOGLIO 1 DI 1			