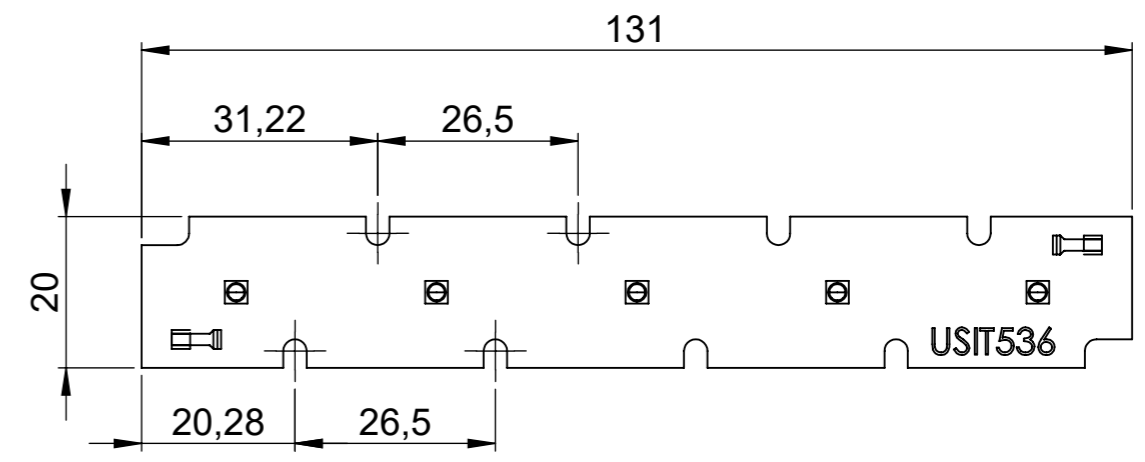
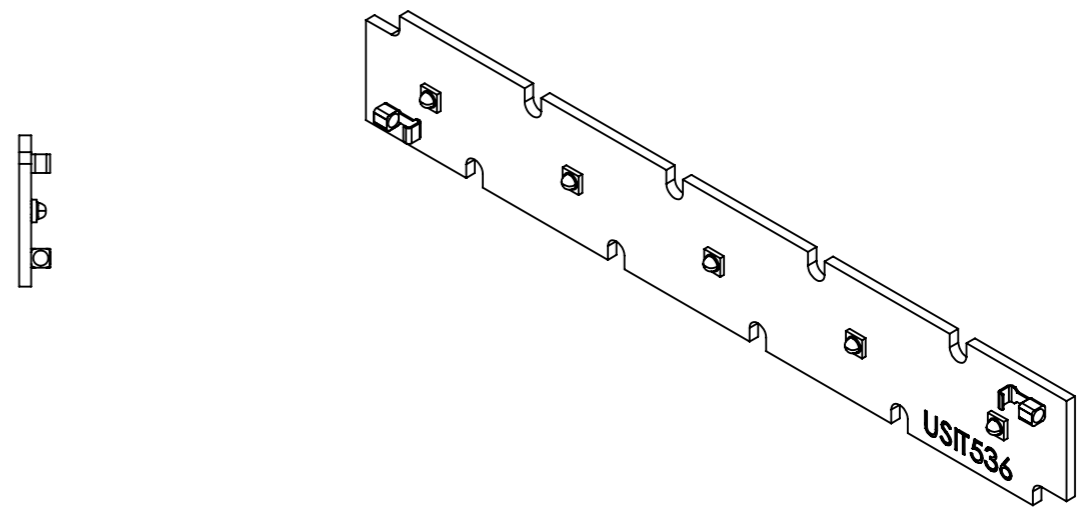


Revisioni				
Area	Rev.	Descrizione	Data	Approvata
	01	riposizionati connettori a 2.5mm e a 4mm dai bordi scheda	09/01/2019	



SE NON SPECIFICATO: QUOTE IN MILLIMETRI FINITURA SUPERFICIE: TOLLERANZE: LINEARE: ANGOLARE:		FINITURA:		NON SCALARE DISEGNO		REVISIONE 01	
DISEG. Product Design Office		FIRMA		DATA 02/01/2019		TITOLO: USIT536-M	
VERIF.		FABB.		MATERIALE:		N. DISEGNO US0119	
APPR.		Qual.		PESO:		SCALA: 1:1	
						FOGLIO 1 DI 1	
						A3	

